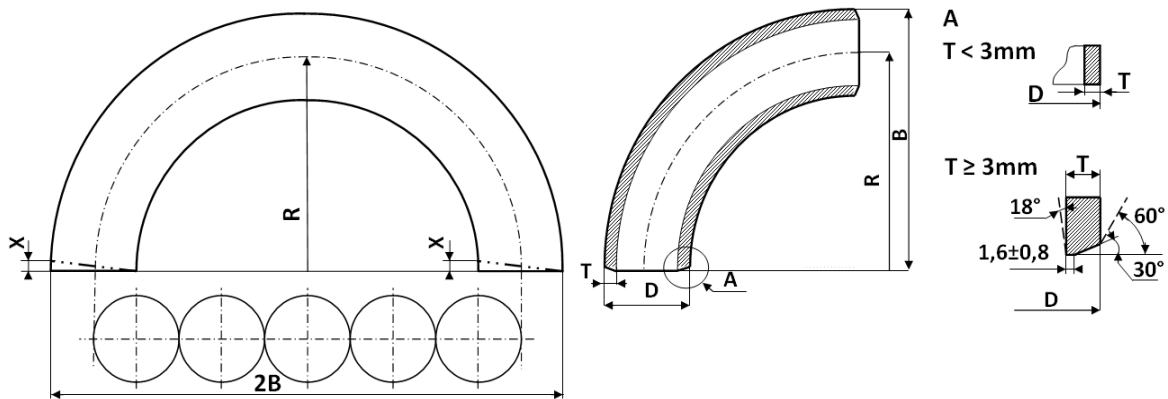


EN 10 253-2 TYPE A – 3D (BA3) (R=1,5D) / DIN 2605-1						
DN	D		T	R	B	kg/pc
	mm	inch				
	17,0		2,0			0,02
15	21,3	½	2,0	28	38	0,04
			3,2			0,06
20	26,9	¾	2,3	29	43	0,07
			2,6			0,07
			2,9			0,08
			3,2			0,09
			4,0			0,10
			2,6			0,11
	31,8		3,2	35	51	0,12
25	33,7	1	2,6	38	56	0,13
			2,9			0,14
			3,2			0,15
			3,6			0,16
			4,0			0,18
			4,5			0,20
			5,0			0,23
			6,3			0,26
	38,0	1 ¼	2,6	45	64	0,16
			3,6			0,23
32	42,4	1 ¼	2,6	48	69	0,20
			2,9			0,21
			3,2			0,23
			3,6			0,26
			4,0			0,29
			4,5			0,32
	44,5	1 ½	2,6	51	73	0,22
			3,6			0,28
40	48,3	1 ½	2,6	57	82	0,28
			2,9			0,31
			3,2			0,32
			3,6			0,36
			4,0			0,39
			4,5			0,44
			5,0			0,48
			6,3			0,59
	51,0		2,6	63	88	0,31
			4,0			0,48
	57,0	2	2,9	72	100	0,44
4,0			0,57			

DN	D		T	R	B	kg/pc
	mm	inch	mm	mm	mm	
50	60,3	2	2,9	76	106	0,49
			3,2			0,54
			3,6			0,60
			4,0			0,67
			4,5			0,74
			5,0			0,82
			5,6			0,90
			6,3			1,00
			10,0			1,48
						63,5
	70,0	2 ½	2,9	92	127	0,68
4,5			0,99			
65	76,1	2 ½	2,9	95	133	0,83
			3,6			0,96
			4,0			1,06
			4,5			1,19
			5,0			1,31
			5,6			1,45
			6,3			1,62
			7,1			1,81
						82,5
80	88,9	3	3,2	114	159	1,20
			3,6			1,36
			4,0			1,51
			4,5			1,69
			5,0			1,86
			5,6			2,07
			6,3			2,31
			8,0			2,87
	101,6	3 ½	3,6	134	184	1,80
	108,0	4	3,6	143	196	2,05
4,0			2,58			
6,3			3,57			
100	114,3	4	3,6	152	210	2,60
			4,0			2,61
			4,5			2,92
			5,0			3,14
			5,6			3,60
			6,3			4,45
			7,1			4,50
			8,0			5,03
			8,8			5,49
			10,0			6,16
			12,5			7,52
	121,0		4,0	170		2,80
	127,0		4,0	175		3,20
	133,0	5	4,0	181	247	3,95
6,3			5,90			
125	139,7	5	4,0	190	260	4,30
			4,5			4,49
			5,0			4,97
			6,3			6,20
			7,1			6,95
			8,0			7,78
			10,0			9,57
						152,0
	159,0	6	4,5	216	295	6,40
6,3			8,05			
7,1			9,03			

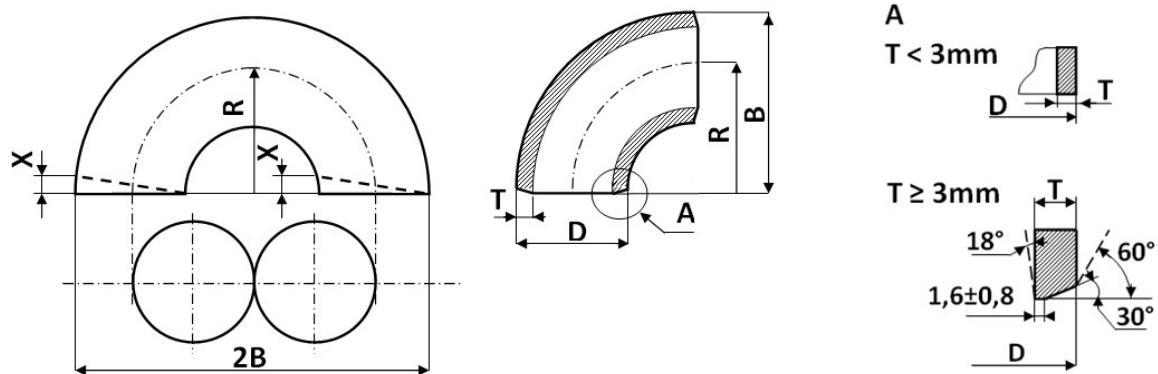
DN	D		T	R	B	kg/pc
	mm	inch	mm	mm	mm	
150	168,3	6	4,5	229	313	6,54
			5,0			7,23
			5,6			8,07
			6,3			9,04
			7,1			10,20
			8,8			12,40
			11,0			15,30
			12,5			17,20
						193,7
200	219,1	8	6,3	305	415	15,90
			8,0			19,90
			8,8			21,90
			10,0			24,70
			12,5			30,50
						244,5
	267,0		6,3	378		24,00
250	273,0	10	6,3	381	518	24,90
			7,1			27,90
			8,8			34,30
			10,0			38,90
			12,5			48,10
300	323,9	12	7,1	457	619	39,80
			10,0			55,50
			12,5			68,90
350	355,6	14	8,0		711	57,50
			10,0			71,50
			12,5			88,90
	368,0		8,0	534		59,50
400	406,4	16	8,8		813	82,60
			10,0			93,60
			12,5			116,00
	419,1		10,0	610		95,80
450	457,0		10,0	686	914	119,00
500	508,0	20	11,0	762	1016	161,00
600	610,0	24	12,5	914	1219	260,00

Iné rozmery a akosti na požiadanie
Other dimensions and grades on request



EN 10 253-2 TYPE A – 5D (BA5) (R=2,5D) / DIN 2605-1						
DN	D		T	R	B	kg/pc
	mm	inch				
15	21,3	1/2	2,0	42,5	53	0,07
20	26,9	3/4	2,3	57,5	71	0,13
25	33,7	1 1/2	2,6	72,5	89	0,23
			3,2			0,28
			3,6			0,31
			4,0			0,34
32	42,4	1 1/4	2,6	92,5	114	0,37
			3,6			0,50
			4,0			0,59
40	48,3	1 1/2	2,6	109,5	134	0,50
			4,0			0,74
			4,5			0,83
			5,0			0,90
50	60,3	2	2,9	137,5	168	0,87
			4,5			1,32
			5,0			1,48
65	76,1	2 1/2	2,9	175	213	1,44
			5,0			2,41
			5,6			2,69
80	88,9	3	3,2	207,5	252	2,18
			5,6			3,71
			6,3			3,94
	101,6	3 1/2	3,6	235	286	3,25
	108,0	4	3,6	253	306	3,68
100	114,3	4	3,6	270	327	4,17
			6,3			7,12
			7,1			8,06
	133,0	5	4,0	311,5	378	6,25
125	139,7	5	4,0	330	400	6,94
	159,0	6	4,5	375	454	10,20
150	168,3	6	4,5	390	474	11,20
200	219,1	8	6,3	510	620	26,50
250	273,0	10	6,3	650	787	41,50
300	323,9	12	7,1	775	937	67,50
350	355,6	14	8,0	850	1028	94,60
400	406,4	16	8,8	970	1173	131,00

Iné rozmery a akosti na požiadanie
Other dimensions and grades on request



EN 10 253-2 TYPE A – 2D (BA2) (R=1D) / DIN 2605-1

DN	D		T	R	B	kg/pc
	mm	inch				
15	21,3	1/2	2,0	18	28	0,03
20	26,9	3/4	2,3	25	39	0,04
25	33,7	1	2,6	25	42	0,08
32	42,4	1 1/4	2,6	32	53	0,13
40	48,3	1 1/2	2,6	38	62	0,18
	57,0	2	2,6	53	81	0,32
50	60,3	2	2,9	51	81	0,33
65	76,1	2 1/2	2,9	63	102	0,58
80	88,9	3	3,2	76	121	0,81
	101,6	3 1/2	3,6	95		1,22
	108,0	4	3,6	100	154	1,46
100	114,3	4	3,6	102	159	1,58
	133,0	5	4,0	125	192	2,50
125	139,7	5	4,0	127	197	2,67
	159,0	6	4,5	150	230	4,04
150	168,3	6	4,5	152	237	4,34
200	219,1	8	6,3	203	313	10,50
250	273,0	10	6,3	254	391	16,50
300	323,9	12	7,1	305	467	26,60
350	355,6	14	8,0	356	533	38,50

Iné rozmery a akosti na požiadanie
Other dimensions and grades on request